

SUMINISTRO E INSTALACIÓN DE TRES EQUIPOS UPS DE 120KVA/108KW CON TECNOLOGÍA ONLINE DE DOBLE CONVERSIÓN

El Tribunal Federal de Justicia Fiscal y Administrativa requiere del suministro, instalación y configuración de una solución de energía eléctrica ininterrumpible compuesta por tres equipos UPS con una capacidad individual en cada equipo de 120KVA/108KW y un bypass general de mantenimiento, conectados en paralelo para funcionar como un sistema redundante de 240KVA/216KW.

CARACTERÍSTICAS MÍNIMAS REQUERIDAS POR CADA EQUIPO:

CARACTERÍSTICAS	DESCRIPCIÓN
Capacidad:	120 KVA / 108 KW.
Tecnología:	ON LINE DE DOBLE CONVERSIÓN.
Transformadores internos:	Los equipos ofertados no deberán contener internamente transformadores ni a la entrada ni a la salida.
Tecnología	-Convertidor CA/CD (rectificador) de alta eficiencia con corrección de factor de potencia. -IGBT's en el rectificador y en el inversor. Los equipos deberán funcionar con el mismo tipo de módulos IGBT's tanto en el rectificador como en el inversor.
Voltaje de entrada	220 VCA, 3 fases, 5 hilos. (+/- 10%) SIN DESCARGAR BATERÍAS.
Factor de potencia a la entrada	0.95 como mínimo
Distorsión de corriente a la entrada	Menor al 6%, no deberá requerir ningún tipo de filtro interno o externo.
Frecuencia de entrada	60 Hz (+/- 5%).
Voltaje de salida	208VAC, 3 fases, 60Hz, 5 hilos.
Tipo de onda	SINUSOIDAL.
Regulación de voltaje a la salida	±1% del voltaje nominal
Distorsión armónica en voltaje total a la salida	Menor a 1.5% con carga 100% lineal. Menor al 5% con carga no lineal.
Rango del factor de potencia en la carga	0.9
Voltaje de baterías	Los equipos deben poder funcionar con bancos de baterías con voltajes desde 360 hasta 480 VCD
Método de carga de baterías	Sistema de recarga de baterías que extienda la vida de las baterías y que impida su degradación por corrientes de flotación.
Monitoreo de baterías	Los UPS deben contar con un sistema inteligente de monitoreo de baterías donde por medio de una descarga parcial de las baterías el sistema pueda calcular e informar el tiempo de respaldo real que el UPS tiene en ese momento o informar en caso de falla en los parámetros del banco de baterías.
Características de los gabinetes:	<ul style="list-style-type: none"> • Las dimensiones físicas de los gabinetes no podrán exceder en ningún caso las siguientes medidas: <ul style="list-style-type: none"> ○ ALTURA: 190.00 cm. ○ ANCHO: 210.00cm entre ambos gabinetes(el del UPS y el del banco de baterías) ○ PROFUNDIDAD: 90.00 cm. • Ambos gabinetes (el del UPS y el de las

	<p>baterías) deben ser de acceso frontal para servicio y se deben poder instalar pegados a la pared por su parte posterior y por sus partes laterales.</p> <ul style="list-style-type: none"> • El gabinete de las baterías debe ser cerrado, original de la misma marca del UPS ofertado o de fabricación nacional, siempre y cuando se cumpla con los requerimientos documentales que se señalan en el numeral 3.2.1. El acabado del gabinete debe ser de iguales o superiores características físicas y acabado (apariencia) que el gabinete del UPS. Asimismo, el gabinete debe incluir puertas que no permitan la vista hacia adentro, ventilación adecuada y deben incluir un interruptor de corriente directa montado en la parte interior del gabinete, así como todo lo necesario para su conexión y funcionamiento con el UPS propuesto, de conformidad con lo descrito anteriormente. • Baterías montadas en charolas desmontables, deslizables, con desconectores que permitan apartar los arreglos de baterías instalados en cada charola.
Baterías	<ul style="list-style-type: none"> • Se debe incluir por cada UPS un banco de baterías que permita 6 minutos de tiempo de respaldo a plena carga (108KW). Las baterías pueden ser de fabricación nacional, siempre y cuando se cumpla con los requerimientos documentales que se señalan en el numeral 3.2.1. • Todas las baterías deben ser selladas, de plomo-ácido, libres de mantenimiento.
Bypass	Cada equipo debe contar con un BYPASS automático interno a base de switch estático que funcione en caso de falla de la unidad o en caso de sobrecarga del equipo.
Interfase de comunicaciones	Cada equipo debe incluir una interfase de comunicación vía SNMP que permita monitorear los equipos desde cualquier navegador comercial vía SNMP. Este sistema de monitoreo debe permitir enviar correos electrónicos a por lo menos 2 cuentas de correo en caso de alarma o avisos del sistema. Esta tarjeta de comunicación deberá traer por lo menos 1 puerto RJ45.
Pantalla de interfase	El UPS deberá contar con una pantalla de cristal líquido en la que se puedan leer los parámetros de operación del equipo además de tener un sistema gráfico que muestre los componentes internos del equipo (rectificador, inversor, bypass y baterías), así como su estado de operación. En el caso de la solución de los tres UPS, el display de cualquier UPS debe mostrar información de la carga soportada por el sistema en su conjunto o por el UPS individualmente.
Software de monitoreo	Los equipos deben poder ser monitoreados desde cualquier navegador comercial sin necesidad de algún software especial, de manera individual o la

	solución completa.
Literatura	Incluir por cada equipo: <ul style="list-style-type: none"> ° Manual del usuario. ° Guía de instalación y operación.
Redundancia	<p>Los equipos UPS propuestos funcionaran en paralelo, esto es, la salida eléctrica de los tres equipos se conectarán a un punto eléctrico en común sin ningún requerimiento extra y sin ningún tipo de sincronizador externo. Para hacer esta paralelización, se debe emplear a manera de "Gabinete o tablero de paralelaje" cualquier tipo de tablero de distribución eléctrica existente en el mercado (con la ampacidad suficiente y el número de espacios suficientes) sin necesidad de adecuación o modificación alguna. No se aceptarán equipos que funcionen en configuración "maestro esclavo" ni UPS en configuración cascada (un UPS alimentando el bypass de otro)</p> <p>Los equipos UPS una vez paralelados deberán "compartir la carga" con todos los equipos en el sistema en paralelo, esto es, cada equipo UPS en el sistema deberá de proporcionar una fracción igual de la corriente requerida por la carga, en el caso específico de los tres equipos cada uno deberá aportar el 33.33% de la corriente total de la carga. Una vez que el sistema en paralelo funcione, este deberá de funcionar en forma redundante, esto es, en caso de que algún equipo del sistema falle, este equipo quedará fuera del sistema y los dos equipos restantes deberán de alimentar al 100% de la carga.</p> <p>Para efectuar mantenimientos preventivos o reparaciones, el sistema de UPS deberá permitir aislar o sacar del sistema a cualquiera de los equipos para efectuarle un servicio de mantenimiento o reparación mientras los demás equipos alimentan a la carga y posteriormente volver a meter a este equipo al sistema sin necesidad de desenergizar la carga.</p>
Instalación	<p>El alcance de la instalación es el siguiente:</p> <ol style="list-style-type: none"> 1. Desconexión y retiro de la derivación de canalización y del cableado de alimentación y salida de los UPS Liebert de 100KVA y 30KVA respectivamente. 2. Retiro de los UPS Liebert de 100KVA y 30KVA, incluyendo sus bancos de baterías, así como su traslado a la bodega ubicada en la calle de Minas. Incluye maniobras y transporte. 3. Suministro y ubicación de los nuevos UPS de 120KVA y sus bancos de baterías en el

	<p>lugar indicado en el plano anexo. Planta Baja cuarto del UPS.</p> <p>4. Suministro e instalación de gabinete de paralelaje en el lugar indicado en el plano anexo. Incluye 3 pzas. de interruptor de 3P-400Amp, 1 pza. 3P-800Amp. Se anexa diagrama unifilar.</p> <p>5. Instalación y cableado del Tablero de Voltaje Normal del UPS (TVN-UPS) al UPS-01 de 120KVA según diagrama unifilar anexo. Debe Incluir: Alimentación eléctrica trifásica 3F-5H para interconexión desde el TVN-UPS al UPS-01 de 120 kVA a base de 2 conductores eléctricos por fase y neutro calibre 3/0 AWG y 1/0 TFD aproximadamente 9 mts. c/u Vinanel, Condumex THW-LS 75°C igual o superior de acuerdo a al Norma Oficial Vigente, que cumpla con la norma de seguridad antinflama, baja emisión de de humo y gas tóxico, resistente a la propagación de incendios. Incluir mano de obra, equipo y herramienta, así como todo lo necesario para su correcta ejecución.</p> <p>6. Instalación y cableado de la salida del UPS-01 de 120KVA al tablero de paralelaje (TP-GRAL-UPS) según diagrama unifilar anexo. Debe Incluir: Alimentación eléctrica trifásica 3F-5H para interconexión desde la salida del UPS-01 de 120kVA al TP-GRAL-UPS a base de 2 conductores eléctricos por fase y neutro calibre 3/0 AWG y 1/0 TFD aproximadamente 8mts c/u Vinanel, Condumex THW-LS 75°C, igual o superior de acuerdo a al Norma Oficial Vigente, que cumpla con la norma de seguridad antinflama, baja emisión de de humo y gas tóxico, resistente a la propagación de incendios. Incluir mano de obra, equipo y herramienta, así como todo lo necesario para su correcta ejecución.</p> <p>7. Instalación y cableado del Tablero de Voltaje Normal del UPS (TVN-UPS) al UPS-02 de 120KVA según diagrama unifilar anexo. Debe Incluir: Alimentación eléctrica trifásica 3F-5H para interconexión desde el TVN-UPS al UPS-02 de 120 kVA a base de 2 conductores eléctricos por fase y neutro calibre 3/0 AWG y 1/0 TFD aproximadamente 11 mts. c/u Vinanel, Condumex THW-LS 75°C igual o superior</p>
--	---

de acuerdo a al Norma Oficial Vigente, que cumpla con la norma de seguridad antinflama, baja emisión de de humo y gas tóxico, resistente a la propagación de incendios. Incluir mano de obra, equipo y herramienta, así como todo lo necesario para su correcta ejecución.

8. Instalación y cableado de la salida del UPS-02 de 120KVA al tablero de paralelaje (TP-GRAL-UPS) según diagrama unifilar anexo. Debe Incluir:

Alimentación eléctrica trifásica 3F-5H para interconexión desde la salida del UPS-02 de 120kVA al TP-GRAL-UPS a base de 2 conductores eléctricos por fase y neutro calibre 3/0 AWG y 1/0 TFD aproximadamente 10mts c/u Vinanel, Condumex THW-LS 75°C, igual o superior de acuerdo a al Norma Oficial Vigente, que cumpla con la norma de seguridad antinflama, baja emisión de de humo y gas tóxico, resistente a la propagación de incendios. Incluir mano de obra, equipo y herramienta, así como todo lo necesario para su correcta ejecución.

9. Instalación y cableado del Tablero de Voltaje Normal del UPS (TVN-UPS) al UPS-03 de 120KVA según diagrama unifilar anexo. Debe Incluir:

Alimentación eléctrica trifásica 3F-5H para interconexión desde el TVN-UPS al UPS-03 de 120 kVA a base de 2 conductores eléctricos por fase y neutro calibre 3/0 AWG y 1/0 TFD aproximadamente 15 mts. c/u Vinanel, Condumex THW-LS 75°C igual o superior de acuerdo a al Norma Oficial Vigente, que cumpla con la norma de seguridad antinflama, baja emisión de de humo y gas tóxico, resistente a la propagación de incendios. Incluir mano de obra, equipo y herramienta, así como todo lo necesario para su correcta ejecución.

10. Instalación y cableado de la salida del UPS-03 de 120KVA al tablero de paralelaje (TP-GRAL-UPS) según diagrama unifilar anexo. Debe Incluir:

Alimentación eléctrica trifásica 3F-5H para interconexión desde la salida del UPS-03 de 120kVA al TP-GRAL-UPS a base de 2 conductores eléctricos por fase y neutro calibre 3/0 AWG y 1/0 TFD aproximadamente 14mts c/u Vinanel, Condumex THW-LS 75°C, igual o superior de acuerdo a al Norma Oficial Vigente, que

cumpla con la norma de seguridad antinflama, baja emisión de de humo y gas tóxico, resistente a la propagación de incendios. Incluir mano de obra, equipo y herramienta, así como todo lo necesario para su correcta ejecución.

11. BYPASS

Instalación de cableado del tablero de voltaje normal del UPS (TVN-UPS) al tablero de paralelaje (TP-GRAL-UPS) según diagrama unifilar anexo.

Debe Incluir:

Alimentación eléctrica trifásica 3F-5H para interconexión desde el TVN-GRAL al TP-GRAL-UPS al a base de 4 conductores eléctricos por fase y neutro calibre 3/0 AWG y 1/0 TFD de aproximadamente 8 mts c/u, Vinanel, Condumex THW-LS 75°C igual o superior de acuerdo a al Norma Oficial Vigente, que cumpla con la norma de seguridad antinflama, baja emisión de de humo y gas tóxico, resistente a la propagación de incendios. Incluir mano de obra, equipo y herramienta, así como todo lo necesario para su correcta ejecución.

12. Instalación y cableado del tablero de paralelaje (TP-GRAL-UPS) al tablero de voltaje regulado general (TVR-GRAL) según diagrama unifilar anexo.

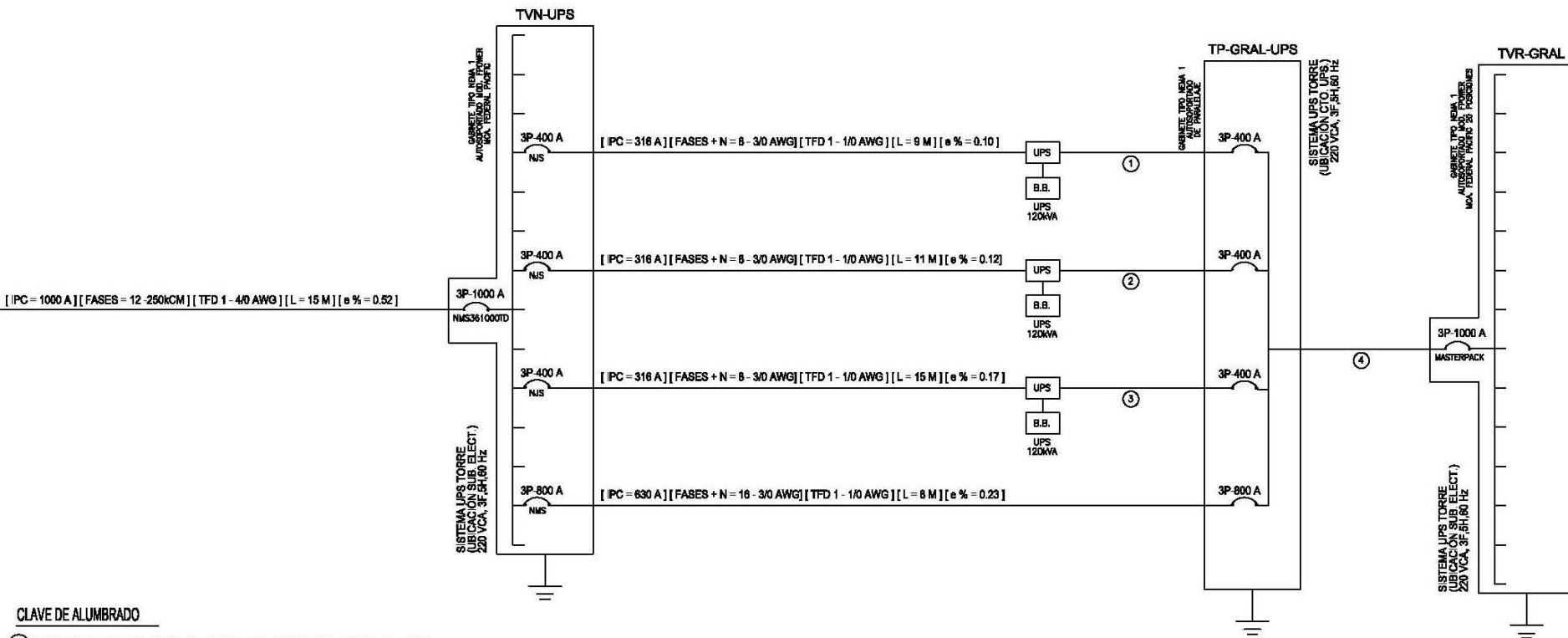
Debe Incluir:

Alimentación eléctrica trifásica 3F-5H para interconexión desde el TP-GRAL-UPS al TVR-GRAL a base de 4 conductores eléctricos por fase y neutro calibre 4/0 AWG y 1/0 TFD aproximadamente 6 mts c/u Vinanel, Condumex THW-LS 75°C, igual o superior de acuerdo a al Norma Oficial Vigente, que cumpla con la norma de seguridad antinflama, baja emisión de de humo y gas tóxico, resistente a la propagación de incendios. Incluir mano de obra, equipo y herramienta, así como todo lo necesario para su correcta ejecución.

13. Suministro e instalación de interruptor Marca Federal Pacific, para Tablero Auto soportado de 3P-800Amp, Mod. NMS36800TD en el Tablero de Voltaje Normal del UPS (TVN-UPS). Incluye todo lo necesario para su correcta ejecución.

14. Suministro e instalación de interruptor Marca Federal Pacific, para Tablero Auto soportado de 3P-400Amp, Mod. NJS36400 en el Tablero de Voltaje Normal del UPS (TVN-

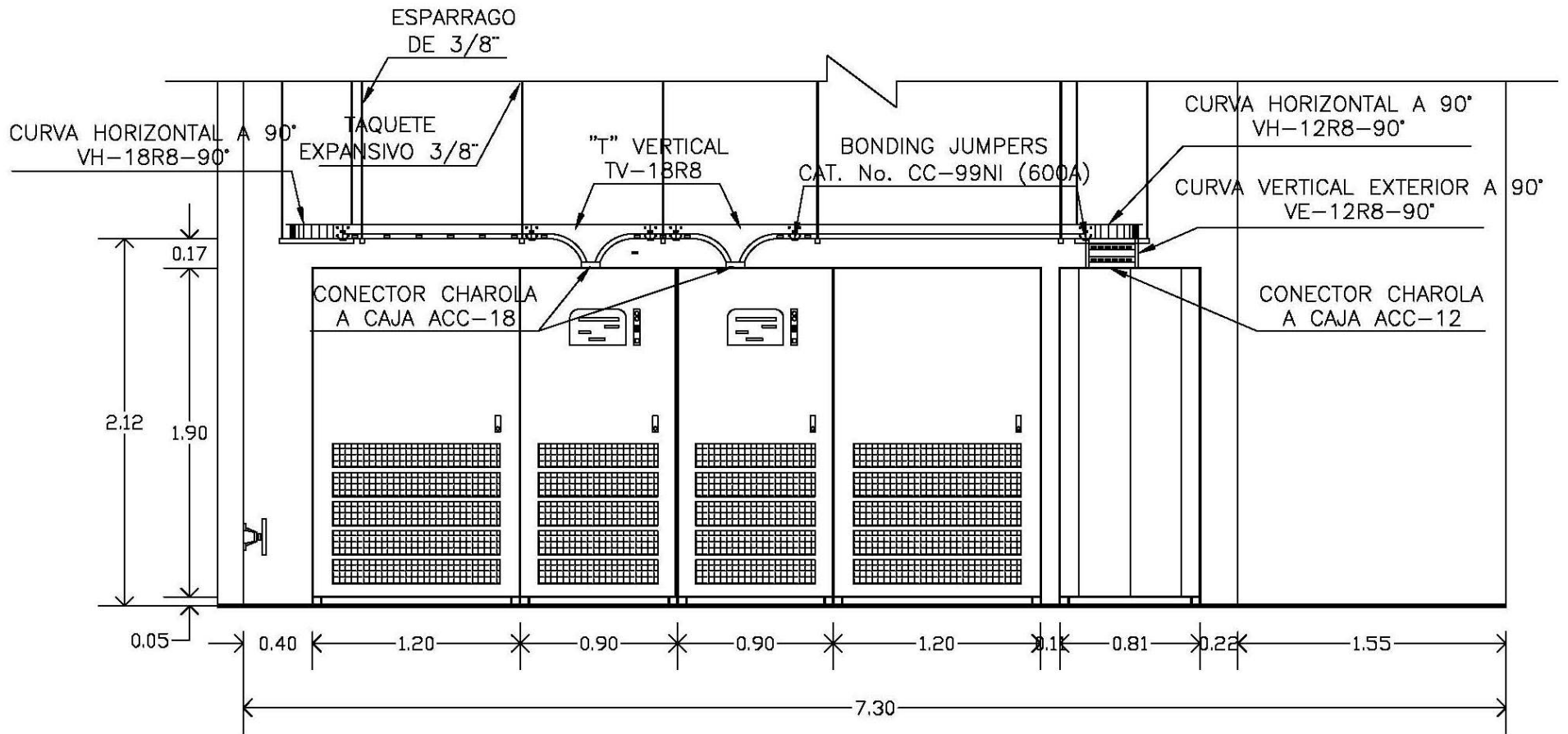
	<p>UPS). Incluye todo lo necesario para su correcta ejecución.</p> <p>15. Suministro y colocación del siguiente material eléctrico conforme al plano de vista en planta:</p> <p>1pza. Curva Horizontal a 90° VH-18R8-90° 3pza. Curva Horizontal a 90° VH-12R8-90° 1pza. "T" Horizontal TH-18R8 2pza. "T" Vertical TV-18R8 2pza. Curva Vertical Exterior VE-12R8-90° 2pza. Conector Charola a Caja ACC-18 2pza. Conector Charola a Caja ACC-12 1pza. Bajada para Cable BCC-218 20pz. Bonding Jumpers Cat. No. CC-99NI 1pza. Tramo Recto Tipo Escalera CH-12"-06" 2pza. Tramo Recto Tipo Escalera CH-18"-06" 1pza. Reducción Lateral Izquierda RLI-1812</p> <p>NOTA: Toda los accesorios anteriormente mencionados será marca Cross-Line o similar en características y calidad.</p> <p>Incluir varilla roscada de 3/8" unicanal de 2"x2", taquetes Hilti de 3/8", mano de obra, equipo y herramienta, así como todo lo necesario para su correcta ejecución.</p> <p>16. Pruebas y puesta en marcha.</p>
Requerimientos adicionales	<ul style="list-style-type: none"> Incluye curso de capacitación en sitio para el personal encargado de operar el UPS.
Garantía	<p>1 año de garantía en todas las partes y componentes de cada UPS y de todos los elementos que intervienen en la solución (baterías, gabinetes, interruptores termo magnéticos, tablero de paralelaje, entre otros), con servicio de emergencia las 24 horas del día los 365 días del año con tiempo de respuesta no mayor a 2 horas para cualquier problema que se presente durante el periodo de garantía. Incluye 4 mantenimientos preventivos por cada UPS durante el período de garantía.</p>



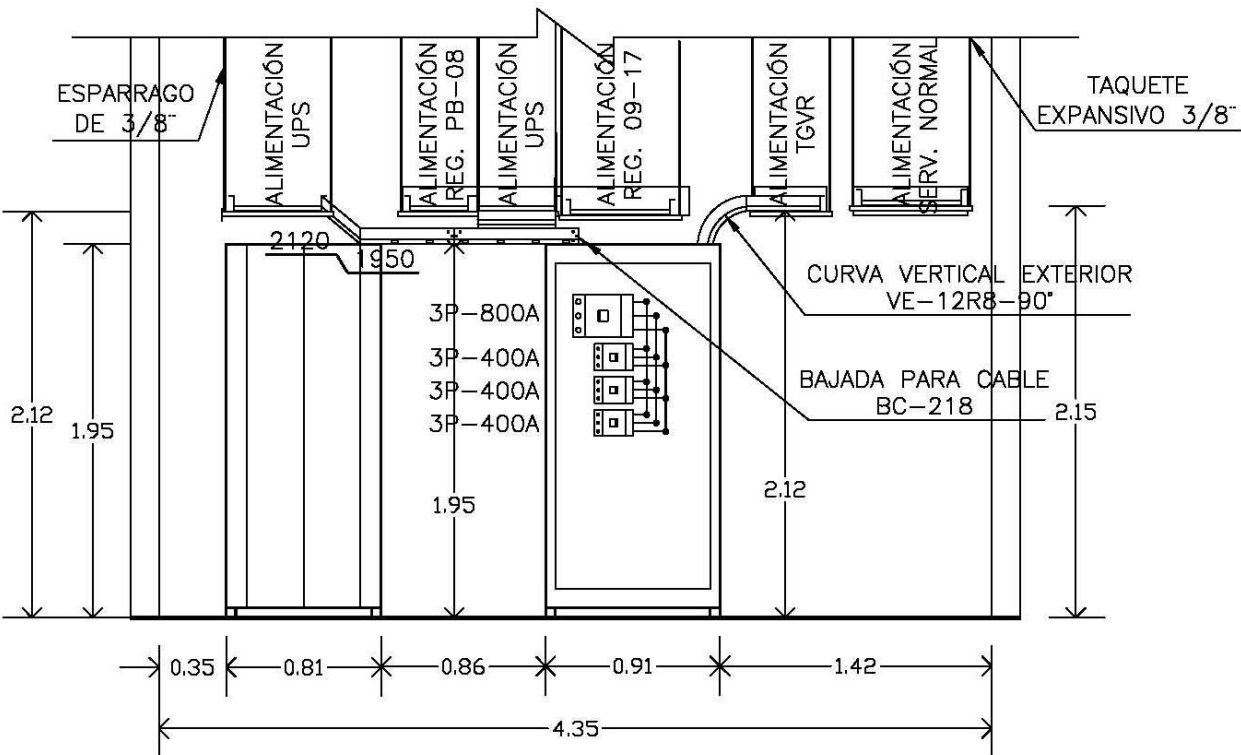
CLAVE DE ALUMBRADO

- ① $[IPC = 316 A][FASES + N = 8 - 3/0 AWG][TFD 1 - 1/0 AWG][L = 8 M][e \% = 0.23]$
- ② $[IPC = 316 A][FASES + N = 8 - 3/0 AWG][TFD 1 - 1/0 AWG][L = 10 M][e \% = 0.29]$
- ③ $[IPC = 316 A][FASES + N = 8 - 3/0 AWG][TFD 1 - 1/0 AWG][L = 14 M][e \% = 0.40]$
- ④ $[IPC = 630 A][FASES + N = 16 - 4/0 AWG][TFD 1 - 1/0 AWG][L = 6 M][e \% = 0.13]$

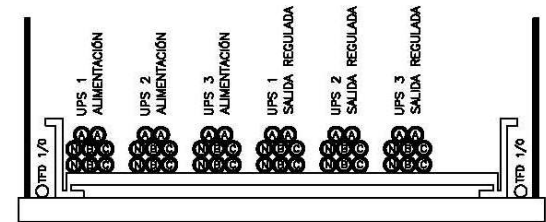
DIAGRAMA UNIFILAR



CORTE A - A'



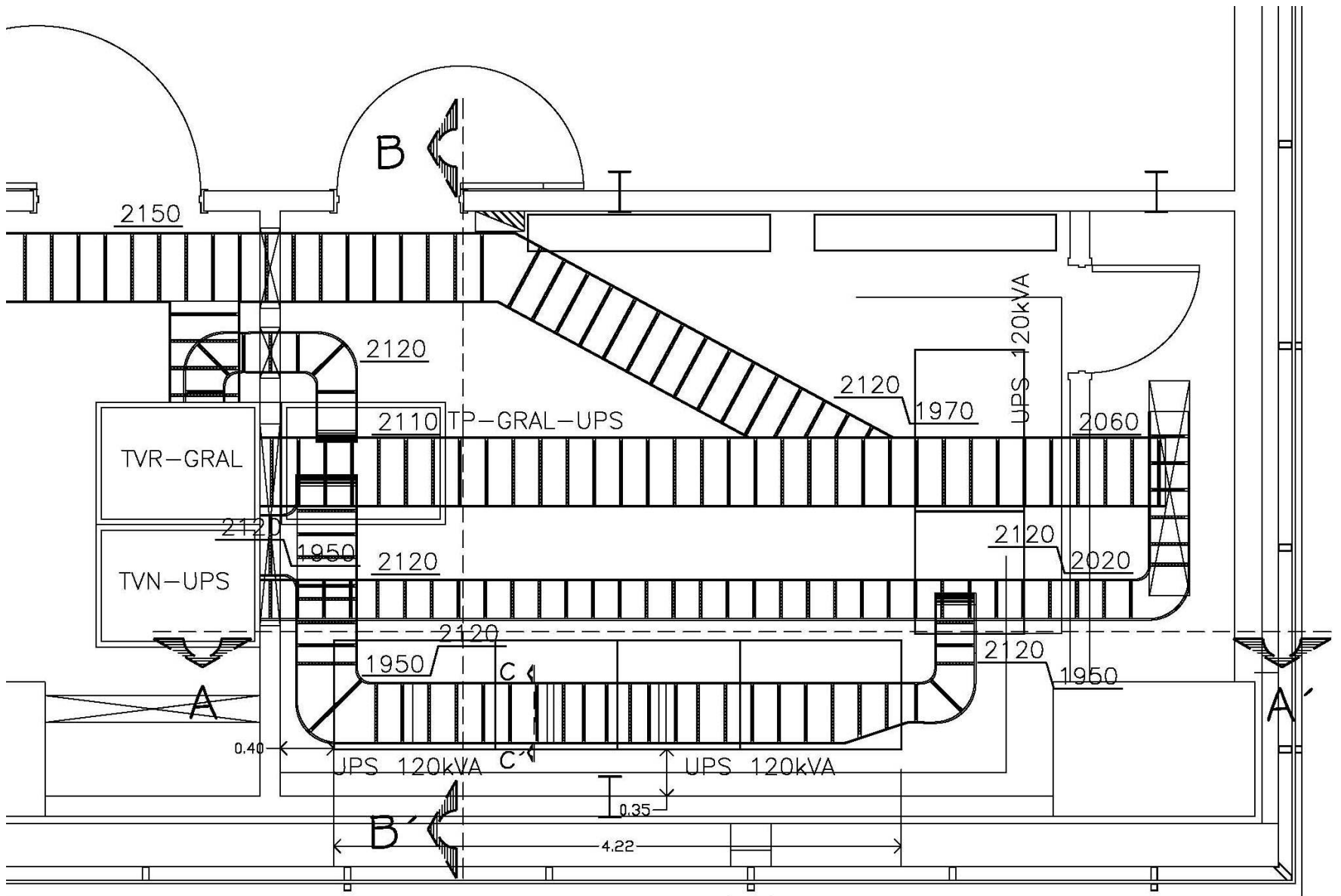
CORTE B - B'



CORTE C - C'

MATERIAL ELECTRICO

- | | | |
|----|-------|---|
| 1 | PZA. | CURVA HORIZONTAL A 90° VH-18R8-90° |
| 3 | PZAS. | CURVA HORIZONTAL A 90° VH-12R8-90° |
| 1 | PZA. | "T" HORIZONTAL TH-18R8 |
| 2 | PZAS. | "T" VERTICAL TV-18R8 |
| 2 | PZAS. | CURVA VERTICAL EXTERIOR VE-12R8-90° |
| 2 | PZAS. | CONECTOR CHAROLA A CAJA ACC-18 |
| 2 | PZAS. | CONECTOR CHAROLA A CAJA ACC-12 |
| 1 | PZA. | BAJADA PARA CABLE BC-218 |
| 20 | PZAS. | BONDING JUMPERS CAT. No. CC-99NI |
| 1 | PZA. | TRAMOS RECTOS TIPO ESCALERA CH-12"-06" |
| 2 | PZAS. | TRAMOS RECTOS TIPO ESCALERA CH-18"-06" |
| 1 | PZA. | REDUCCION LATERAL IZQUIERDA RLI-18"-12" |



VISTA DE PLANTA CON TRES UPS

